

ESPECIFICACIÓN TÉCNICA

CUCHILLAS SECCIONADORAS DE OPERACIÓN TRIPOLAR SIN CARGA CON APERTURA Y CIERRE MANUALES

TIPO DTP



**ESPECIFICACIÓN TÉCNICA
CUCHILLAS SECCIONADORAS DE OPERACIÓN TRIPOLAR SIN CARGA
CON APERTURA Y CIERRE MANUALES**

Contenido

	PÁGINA
1 Características Generales	2
2 Grado de Integración Nacional (GIN)	2
3 Normas	2
4 Condiciones de Servicio	3
5 Capacidades Eléctricas	3
6 Construcción	4
7 Guía de selección	5
8 Dimensiones	6
9 Información Técnica	12
10 Pruebas	12
11 Marcado	12
12 Accesorios y Refacciones	12

ESPECIFICACIÓN TÉCNICA

CUCHILLAS SECCIONADORAS DE OPERACIÓN TRIPOLAR SIN CARGA CON APERTURA Y CIERRE MANUALES

1. Características Generales

Las cuchillas seccionadoras de operación tripolar sin carga DRIWISA® son equipos que son utilizados en sistemas de media tensión de 7.2kV hasta 38 kV. Se instalan en el interior de subestaciones compactas y tableros de media tensión de servicio interior o intemperie.

Aplicaciones

- Seccionar y aislar líneas o cables, subestaciones, barras y circuitos de la fuente de suministro.
- Seccionar y aislar circuitos en anillo.
- Como cuchillas de paso para mantenimiento en subestaciones compactas y tableros de media tensión.

Características

- Operación de apertura y cierre en grupo tripolar.
- Apertura y cierre manual.

Ventajas

- Instalación sencilla.
- Montaje vertical, horizontal o invertido.
- Operación segura y simple.
- Mínimo mantenimiento.

2. Grado de Integración Nacional (GIN)

100% Fabricación Nacional

3. Normas

Las cuchillas seccionadoras de operación tripolar sin carga DRIWISA® cumplen con las siguientes normas:

NMX-J-098	Sistemas eléctricos de potencia-suministro-tensiones eléctricas normalizadas.
NMX-J-564	Equipos de desconexión y su control - parte 1: especificaciones comunes.
NMX-J-356	Cuchillas seccionadoras de operación sin carga para alta tensión para servicio interior y exterior - especificaciones y métodos de prueba.
NMX-J-068	Tableros de alta tensión.
IEC 62271-1	Common specifications.
IEC 62271-102	High-voltage alternating current disconnectors and earthing switches.
IEC 62271-200	Ac metal-enclosed switchgear and controlgear for rated voltages above 1 kV and up to and including 52 kV.
IEC 60273	Characteristics of indoor and outdoor post insulators for systems with nominal voltages greater than 1000 v.
ANSI-IEEE STD C37.20.3	Standard for metal-enclosed interrupter switchgear.
ANSI C37.22	Preferred ratings and related required capabilities for indoor ac medium-voltage switches used in metal-enclosed switchgear.
IEEE STD C37.20.4-2001	Standard for indoor ac switches (1 kV–38 kV) for use in metal-enclosed switchgear.

ESPECIFICACIÓN TÉCNICA

CUCHILLAS SECCIONADORAS DE OPERACIÓN TRIPOLAR SIN CARGA CON APERTURA Y CIERRE MANUALES

4. Condiciones de Servicio

Las cuchillas seccionadoras de operación tripolar sin carga DRIWISA® son capaces de operar normalmente dentro del rango de las siguientes condiciones ambientales:

Temperatura: -10 °C / +40 °C.
 Humedad relativa: < 60%
 Altitud: 0 - 1000 msnm *

*Para alturas de instalación mayores deberán aplicarse los factores de corrección correspondientes. (IEC 60694)

El gabinete, subestación o tablero debe contar con el adecuado grado de protección NEMA o IP para asegurar las condiciones de temperatura y humedad especificadas, así como mantener en su interior el aire libre de humo, gases, agua, vapores corrosivos o explosivos y de partículas (polvo) eléctricamente conductoras.

IEC 60529 Degrees of protection provided by enclosures (IP Code).

NEMA 250 Enclosures for electrical equipment (1000 volts maximum).

5. Capacidades Eléctricas

Las cuchillas seccionadoras de operación tripolar sin carga DRIWISA® cumplen con los siguientes valores eléctricos (de acuerdo con las normas de la Sección 3 Normas):

SERIE	TENSIÓN MÁXIMA kV	CORRIENTE NOMINAL A	CORRIENTE DE PICO kA	CORRIENTE DE CORTA DURACIÓN kA (rms) @ 3 seg	TENSIÓN DE IMPULSO (BIL) 1.2 X 50µs kV	TENSIÓN APLICADA 60Hz 1 min. EN SECO kV
07	7.2	400	65	25	60	20
		630	65	25	60	20
		1250	99	38.1	60	20
		2000	130	50	60	20
		3000	162.5	62.5	60	20
15	17.5	400	65	25	95	38
		630	65	25	95	38
		1250	99	38.1	95	38
		2000	130	50	95	38
		3000	162.5	62.5	95	38
20	25.8	400	65	25	125	60
		630	65	25	125	60
		1250	99	38.1	125	60
		2000	130	50	125	60
		3000	162.5	62.5	125	60
30	38	400	65	25	150	80
		630	65	25	150	80
		1250	99	38.1	150	80
		2000	130	50	150	80
		3000	162.5	62.5	150	80

ESPECIFICACIÓN TÉCNICA

CUCHILLAS SECCIONADORAS DE OPERACIÓN TRIPOLAR SIN CARGA CON APERTURA Y CIERRE MANUALES

- Valores de prueba obtenidos para 1250, 2000 y 3000 A (se probó a 1 segundo)

5.1. Capacidades nominales de operación:

Vida mecánica y eléctrica: 1,000 operaciones sin carga

6. Construcción

Las cuchillas seccionadoras de operación tripolar sin carga DRIWISA® están conformadas principalmente con los elementos siguientes:

6.1. Estructura de montaje (BASTIDOR)

Consiste de un marco formado de ángulos y canales de acero con recubrimiento galvánico electrolítico anticorrosivo de un espesor de 18 μm , capaz de soportar esfuerzos mecánicos provocados por el funcionamiento normal del equipo y por los efectos de corrientes de corto circuito.

6.2. Aisladores (DE BASE Y ACCIONAMIENTO)

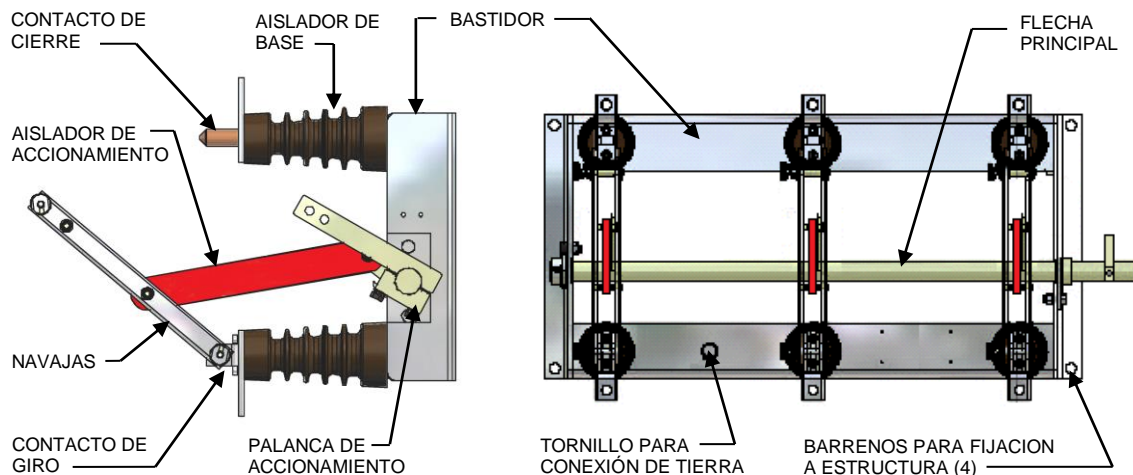
Es de material no higroscópico, no inflamable, con la resistencia mecánica adecuada para soportar los esfuerzos generados por el funcionamiento normal del equipo y los ocasionados por las corrientes de corto circuito. Su rigidez mecánica no permite deformaciones que provoquen fallas de aislamiento en las cuchillas seccionadoras.

6.3. Partes Conductoras (NAVAJAS Y CONTACTOS)

Son de cobre electrolítico (99.9%) con cantos redondos, acabado plateado de 5 μm , capaz de soportar corrientes de corta duración y cumplir con los límites de elevación de temperatura de acuerdo a las normas indicadas en el Sección 3 Normas.

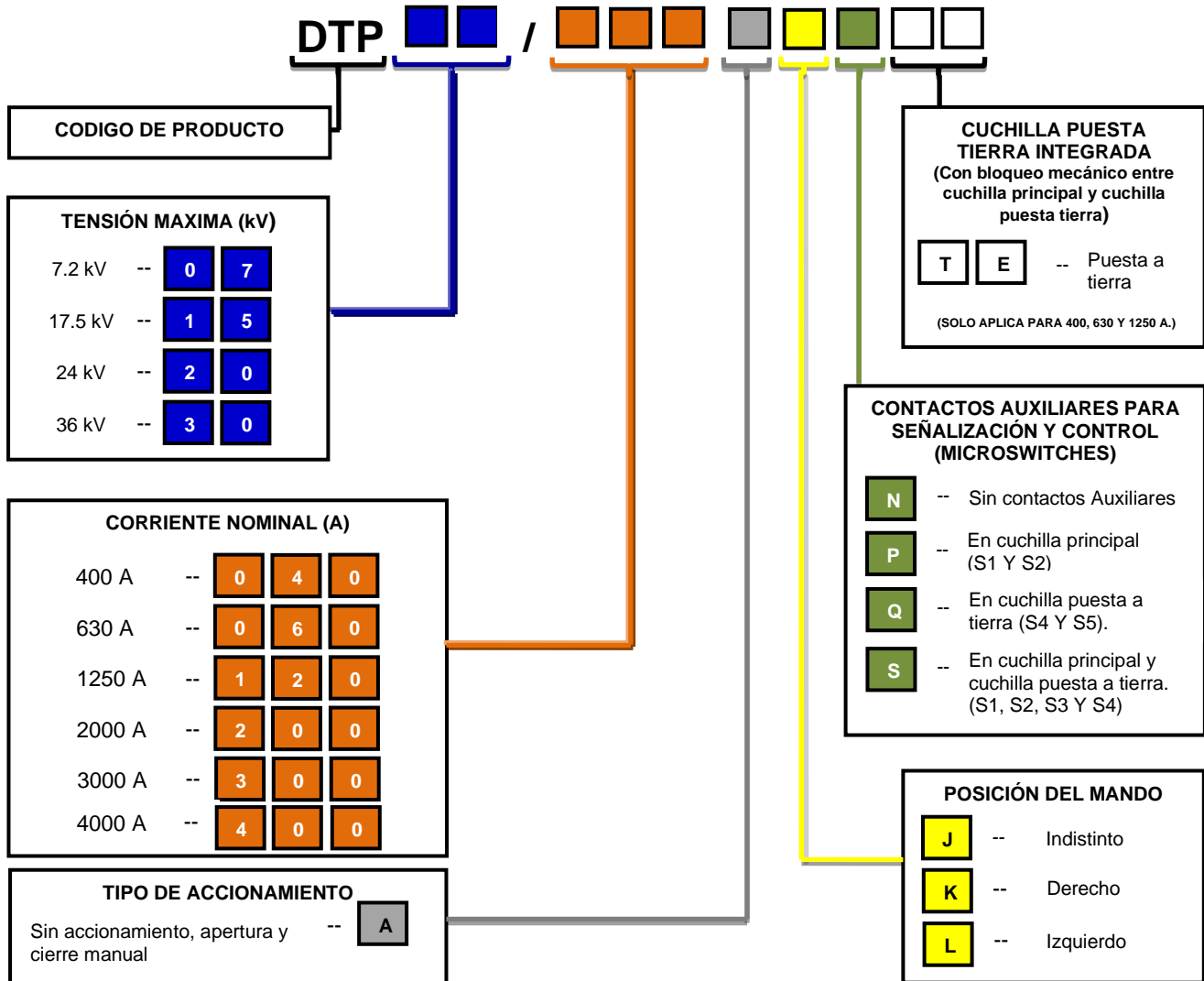
6.4. Eje de mecanismo (FLECHA)

Consiste de una barra sólida de acero con recubrimiento zincado electrolítico anticorrosivo con un espesor de 18 μm , capaz de soportar esfuerzos mecánicos provocados por el funcionamiento normal del equipo y por los efectos de corrientes de corto circuito.



ESPECIFICACIÓN TÉCNICA CUCHILLAS SECCIONADORAS DE OPERACIÓN TRIPOLAR SIN CARGA CON APERTURA Y CIERRE MANUALES

7. Guía de selección



*La posición del mando está referida a la posición normal de montaje como se muestra en la Figura 1.

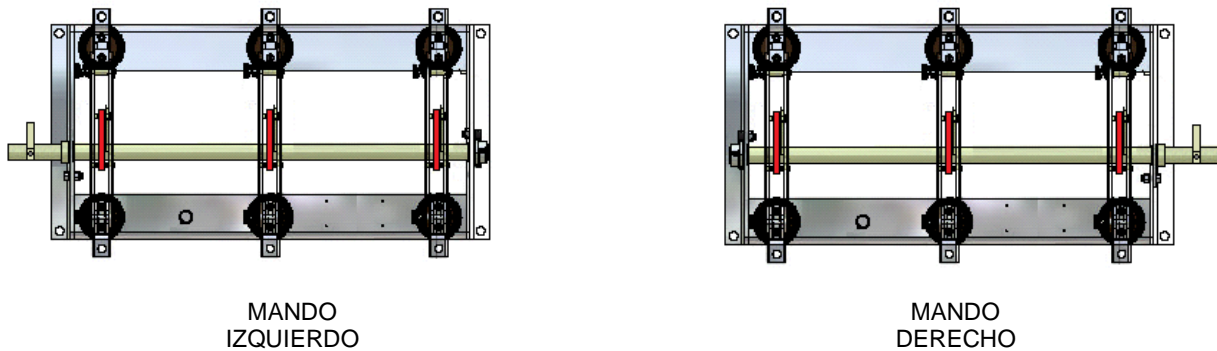


Figura 1

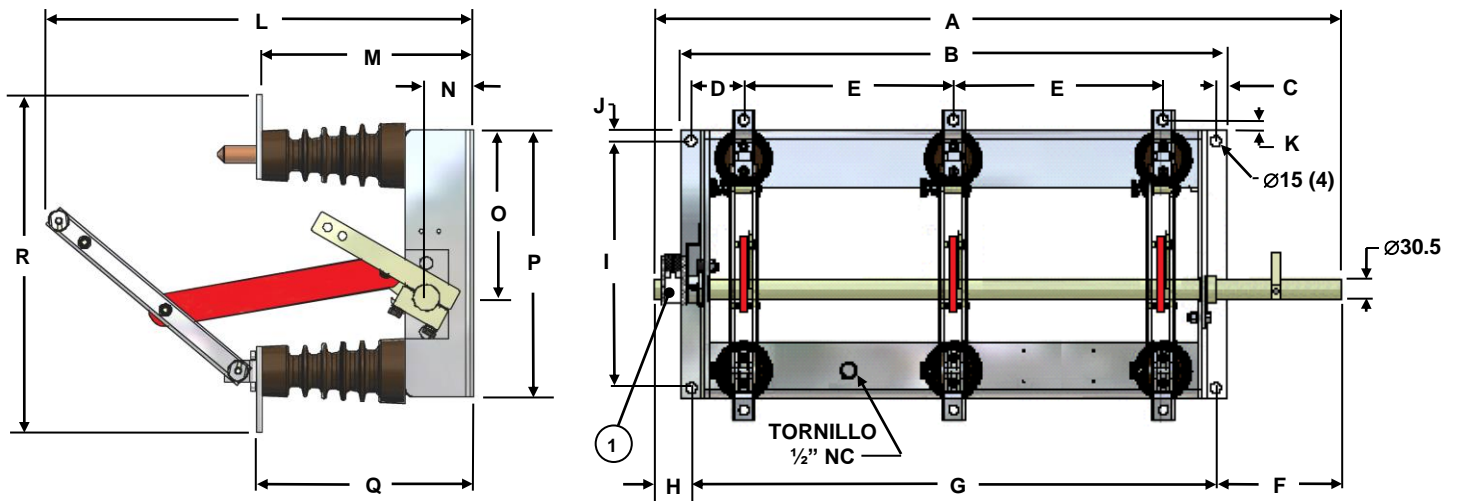
ESPECIFICACIÓN TÉCNICA

CUCHILLAS SECCIONADORAS DE OPERACIÓN TRIPOLAR SIN CARGA CON APERTURA Y CIERRE MANUALES

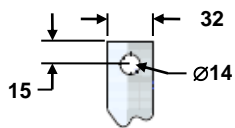
8. Dimensiones

Las dimensiones de las cuchillas seccionadoras de operación tripolar sin carga dependen de la capacidad que se requiere.

8.1. Tabla de dimensiones de las series 07, 15, 20 y 30 (400 y 630 A)



LA IMAGEN CORRESPONDE A UN EQUIPO CON MANDO DERECHO



DETALLE DE TERMINALES

SERIE	CLAVE	MANDO									MANDO									I	J	K	L	M	N	O	P	Q	R
		A	**A	B	C	D	E	**F	F	F	G	**H	H	H	H	H	H	H											
07	DTP07/040 DTP07/060	855	1,000	630	15	90	210	200	200	55	600	200	55	200	280	15	25	400	187	55	195	310	187	390					
15	DTP15/040 DTP15/060	855	1,000	630	15	90	210	200	200	55	600	200	55	200	280	15	25	470	252	55	195	310	252	390					
20	DTP20/040 DTP20/060	1,005	1,150	780	15	75	300	200	200	55	750	200	55	200	350	15	15	590	295	55	225	380	295	440					
30	DTP30/040	1,305	1,500	1,040	20	100	400	250	250	55	1,000	250	55	250	450	25	5	760	405	55	290	500	405	540					

① Contactos auxiliares S1 Y S2 (opción P), se ubican al lado contrario del mando y en mando indistinto (opción J) se ubican del lado izquierdo.

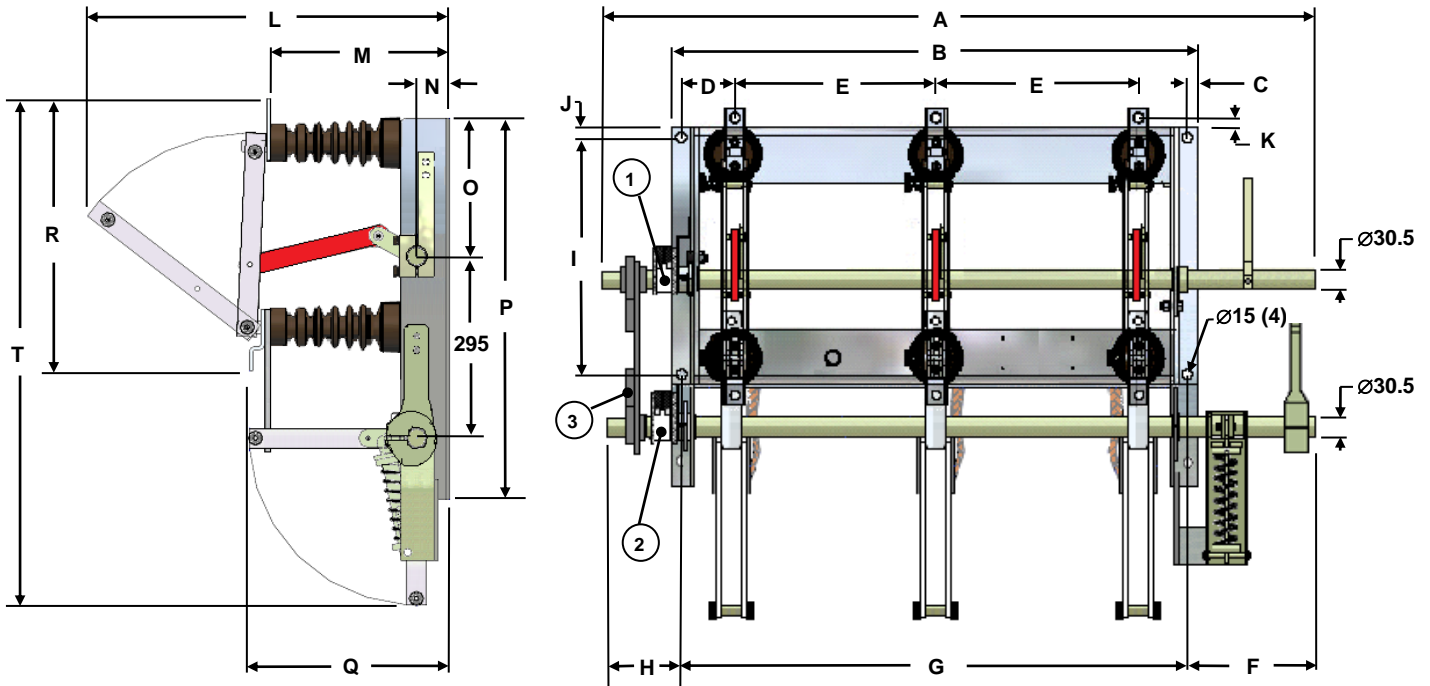
- Dimensiones marcadas con (**) aplican para mando indistinto (opción J).
- Acotaciones en milímetros (mm).
- Tolerancias generales ± 5.0 mm.

ESPECIFICACIÓN TÉCNICA

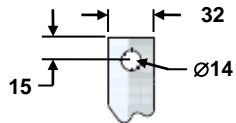
CUCHILLAS SECCIONADORAS DE OPERACIÓN TRIPOLAR SIN CARGA CON APERTURA Y CIERRE MANUALES

- MEDIDAS Y TOLERANCIAS SUJETAS A CAMBIO SIN PREVIO AVISO.

8.2. Tabla de dimensiones de las series 07, 15, 20 y 30 (400 y 630 A) con Puesta a Tierra Integrada



LA IMAGEN CORRESPONDE A UN EQUIPO CON MANDO DERECHO



DETALLE DE TERMINALES

MANDO			MANDO		
IND.	DER.	IZQ.	IND.	DER.	IZQ.

SERIE	CLAVE	MANDO										MANDO													
		A	**A	B	C	D	E	**F	F	F	G	**H	H	H	I	J	K	L	M	N	O	P	Q	R	T
07	DTP07/040 DTP07/060	920	1,000	630	15	90	210	200	200	120	600	200	120	200	280	15	25	410	187	55	195	590	215	390	767
15	DTP15/040 DTP15/060	920	1,000	630	15	90	210	200	200	120	600	200	120	200	280	15	25	480	252	55	195	590	280	390	767
20	DTP20/040 DTP20/060	1,070	1,150	780	15	75	300	200	200	120	750	200	120	200	350	15	15	600	295	55	225	620	325	440	821
30	DTP30/040	1,370	1,500	1,040	20	100	400	250	250	120	1,000	250	120	250	450	25	5	770	405	55	290	685	435	540	985

- ① Contactos auxiliares S1 Y S2 (opción P), se ubican al lado contrario del mando y en mando indistinto (opción J) se ubican del lado izquierdo.
- ② Contactos auxiliares S1 Y S2 (opción P), se ubican al lado contrario del mando y en mando indistinto (opción J) se ubican del lado izquierdo.
- ③ Bloqueo mecánico

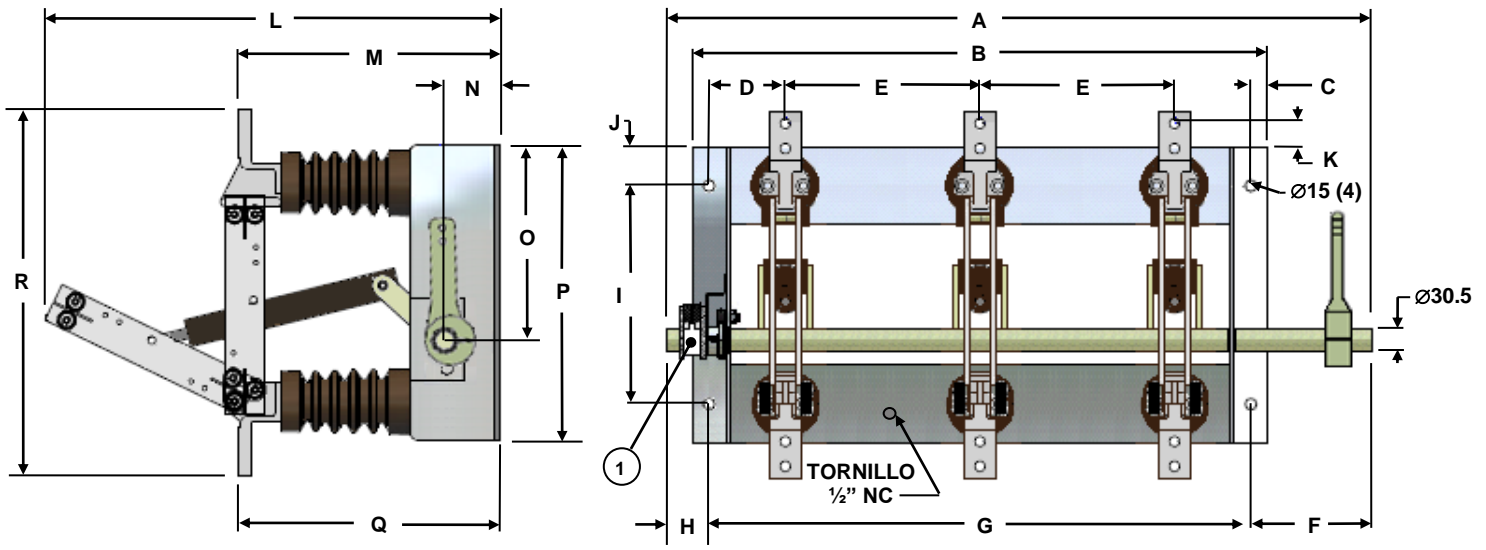
- Dimensiones marcadas con (**) aplican para mando indistinto (opción J).

ESPECIFICACIÓN TÉCNICA

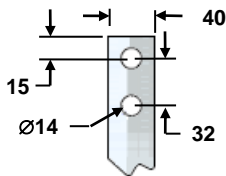
CUCHILLAS SECCIONADORAS DE OPERACIÓN TRIPOLAR SIN CARGA CON APERTURA Y CIERRE MANUALES

- Acotaciones en milímetros (mm).
- Tolerancias generales ± 5.0 mm.
- MEDIDAS Y TOLERANCIAS SUJETAS A CAMBIO SIN PREVIO AVISO.

8.3. Tabla de dimensiones de las series 07, 15, 20 y 30 (1250 A)



LA IMAGEN CORRESPONDE A UN EQUIPO CON MANDO DERECHO



DETALLE DE TERMINALES

SERIE	CLAVE	A	**A	B	C	D	E	MANDO			MANDO			I	J	K	L	M	N	O	P	Q	R	
								**F	F	F	**H	H	H											
07	DTP07/120	946	1,096	740	22	98	250	200	200	50	696	200	50	200	280	50	30	530	272	76	248	380	272	470
15	DTP15/120	946	1,096	740	22	98	250	200	200	50	696	200	50	200	280	50	30	585	336	76	248	380	336	470
20	DTP20/120	1,100	1,250	890	20	80	345	200	200	50	850	200	50	200	350	75	30	725	381	76	295	500	381	590
30	DTP30/120	1,300	1,500	1,040	20	100	400	250	250	50	1,000	250	50	250	450	75	30	821	471	76	360	600	471	690

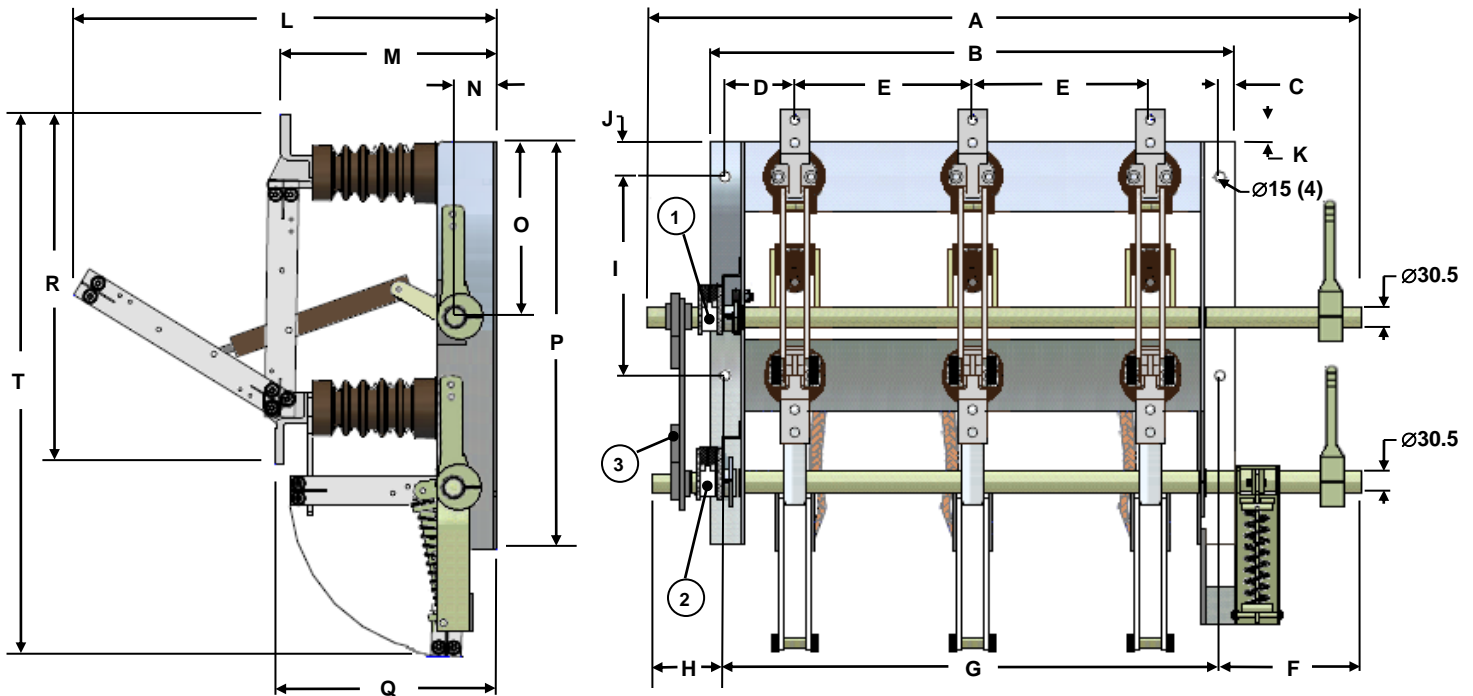
① Contactos auxiliares S1 Y S2 (opción P), se ubican al lado contrario del mando y en mando indistinto (opción J) se ubican del lado izquierdo.

- Dimensiones marcadas con (**) aplican para mando indistinto (opción J).
- Acotaciones en milímetros (mm).
- Tolerancias generales ± 5.0 mm.
- MEDIDAS Y TOLERANCIAS SUJETAS A CAMBIO SIN PREVIO AVISO.

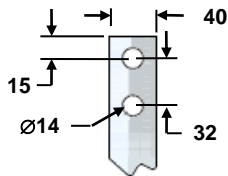
ESPECIFICACIÓN TÉCNICA

CUCHILLAS SECCIONADORAS DE OPERACIÓN TRIPOLAR SIN CARGA CON APERTURA Y CIERRE MANUALES

8.4. Tabla de dimensiones de las series 07, 15, 20 y 30 (1250 A) con Puesta a Tierra Integrada



LA IMAGEN CORRESPONDE A UN EQUIPO CON MANDO DERECHO



DETALLE DE TERMINALES

MANDO			MANDO		
IND.	DER.	IZQ.	IND.	DER.	IZQ.

SERIE	CLAVE	A	**A	B	C	D	E	MANDO			G	MANDO			I	J	K	L	M	N	O	P	Q	R	T
								**F	F	F		**H	H	H											
07	DTP07/120	1,011	1,096	740	22	98	250	200	200	115	696	200	115	200	280	50	30	540	278	76	248	643	278	470	830
15	DTP15/120	1,011	1,096	740	22	98	250	200	200	115	696	200	115	200	280	50	30	595	343	76	248	643	343	470	835
20	DTP20/120	1,165	1,250	890	20	80	345	200	200	115	850	200	115	200	350	75	30	735	388	76	295	690	388	590	910
30	DTP30/120	1,365	1,500	1,040	20	100	400	250	250	115	1,000	250	115	250	450	75	30	831	478	76	360	755	478	690	1,065

- ① Contactos auxiliares S1 Y S2 (opción P), se ubican al lado contrario del mando y en mando indistinto (opción J) se ubican del lado izquierdo.
- ② Contactos auxiliares S1 Y S2 (opción P), se ubican al lado contrario del mando y en mando indistinto (opción J) se ubican del lado izquierdo.
- ③ Bloqueo mecánico.

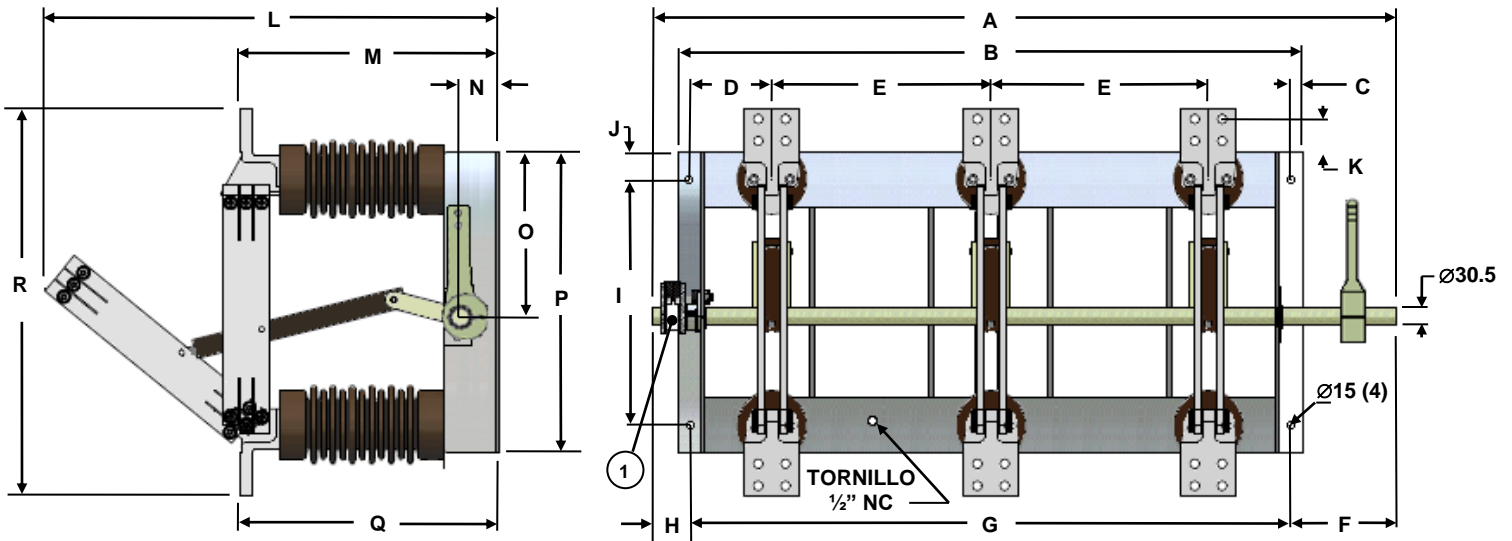
- Dimensiones marcadas con (**) aplican para mando indistinto (opción J).
- Acotaciones en milímetros (mm).

ESPECIFICACIÓN TÉCNICA

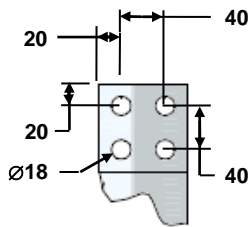
CUCHILLAS SECCIONADORAS DE OPERACIÓN TRIPOLAR SIN CARGA CON APERTURA Y CIERRE MANUALES

- Tolerancias generales ± 5.0 mm.
- MEDIDAS Y TOLERANCIAS SUJETAS A CAMBIO SIN PREVIO AVISO.

8.5. Tabla de dimensiones de las series 07, 15, 20 y 30 (2000 A)



LA IMAGEN CORRESPONDE A UN EQUIPO CON MANDO DERECHO



DETALLE DE TERMINALES

SERIE	CLAVE	MANDO									MANDO													
		A	**A	B	C	D	E	**F	F	F	G	**H	H	H	I	J	K	L	M	N	O	P	Q	R
07	DTP07/200	1,090	1,250	870	20	115	300	210	210	50	830	210	50	210	350	30	60	535	290	76	250	410	290	570
15	DTP15/200	1,090	1,250	870	20	115	300	210	210	50	830	210	50	210	350	30	60	610	355	76	250	410	355	570
20	DTP20/200	1,150	1,300	940	20	130	320	200	200	50	900	200	50	200	350	60	60	695	400	76	295	480	400	640
30	DTP30/200	1,400	1,600	1,145	23	150	400	250	250	50	1,100	250	50	250	450	60	60	850	492	76	300	550	492	710

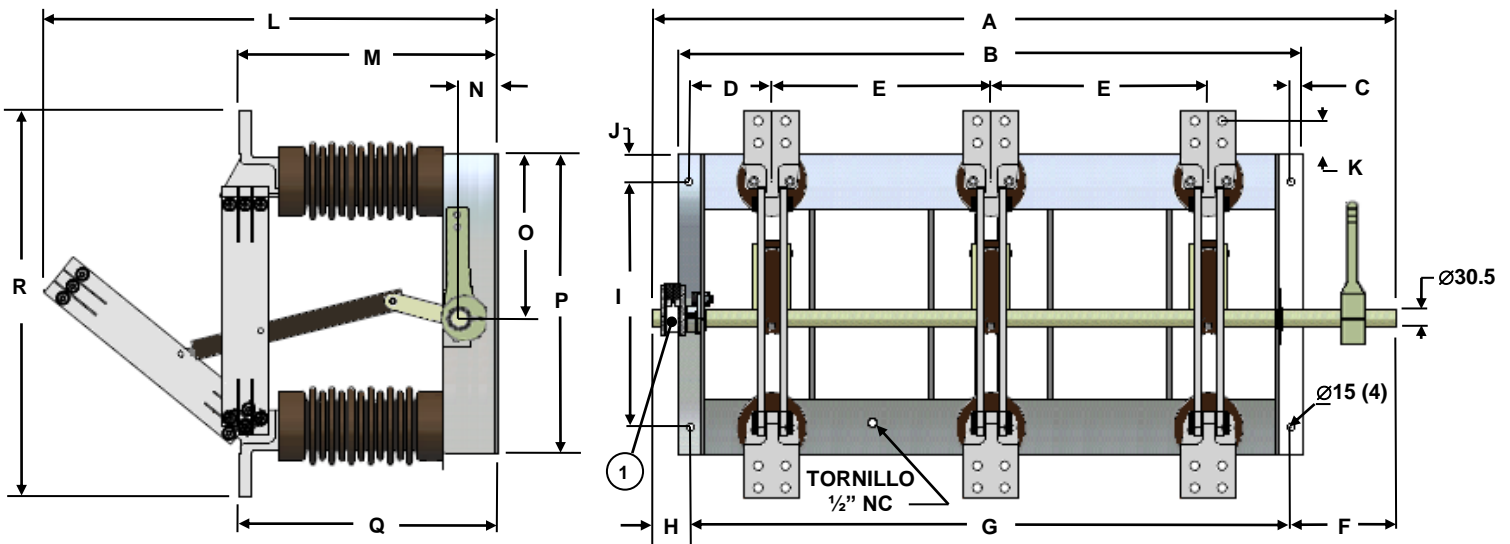
① Contactos auxiliares S1 Y S2 (opción P), se ubican al lado contrario del mando y en mando indistinto (opción J) e ubican del lado izquierdo.

- Dimensiones marcadas con (**) aplican para mando indistinto (opción J).
- Acotaciones en milímetros (mm).
- Tolerancias generales ± 5.0 mm.
- MEDIDAS Y TOLERANCIAS SUJETAS A CAMBIO SIN PREVIO AVISO.

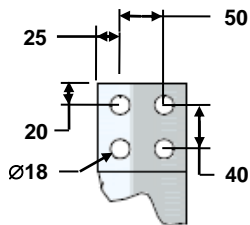
ESPECIFICACIÓN TÉCNICA

CUCHILLAS SECCIONADORAS DE OPERACIÓN TRIPOLAR SIN CARGA CON APERTURA Y CIERRE MANUALES

8.6. Tabla de dimensiones de las series 07, 15, 20 y 30 (3000 A)



LA IMAGEN CORRESPONDE A UN EQUIPO CON MANDO DERECHO



DETALLE DE TERMINALES

SERIE	CLAVE	MANDO									MANDO													
		A	**A	B	C	D	E	**F	F	F	G	**H	H	H	I	J	K	L	M	N	O	P	Q	R
07	DTP07/300	1,090	1,250	870	20	115	300	210	210	50	830	210	50	210	350	30	60	535	290	76	250	410	290	570
15	DTP15/300	1,090	1,250	870	20	115	300	210	210	50	830	210	50	210	350	30	60	610	355	76	250	410	355	570
20	DTP20/300	1,150	1,300	940	20	130	320	200	200	50	900	200	50	200	350	60	60	695	400	76	295	480	400	640
30	DTP30/300	1,400	1,600	1,145	23	150	400	250	250	50	1,100	250	50	250	450	60	60	850	492	76	300	550	492	710

① Contactos auxiliares S1 Y S2 (opción P), se ubican al lado contrario del mando y en mando indistinto (opción J) se ubican del lado izquierdo.

- Dimensiones marcadas con (**) aplican para mando indistinto (opción J).
- Acotaciones en milímetros (mm).
- Tolerancias generales ± 5.0 mm.
- MEDIDAS Y TOLERANCIAS SUJETAS A CAMBIO SIN PREVIO AVISO.

ESPECIFICACIÓN TÉCNICA

CUCHILLAS SECCIONADORAS DE OPERACIÓN TRIPOLAR SIN CARGA CON APERTURA Y CIERRE MANUALES

9. Información Técnica

9.1. Planos

Se proporcionan planos impresos en tamaño carta, múltiplo de tamaño carta o en formato electrónico (2D y 3D) según se requiera.

9.2. Manuales para el usuario

Se encuentran de fácil acceso en nuestra página web <http://www.driwisa.com/manuales.htm>

10. Pruebas

10.1. Reportes de pruebas prototipo

Se cuenta con reportes de prueba prototipo realizados en Laboratorios nacionales acreditados (LAPEM) que garantizan el cumplimiento de los valores y capacidades indicados en el Sección 5 Capacidades Eléctricas.

10.2. Pruebas de Rutina

Las pruebas de rutina se realizan a cada cuchilla seccionadora de operación tripolar sin carga DRIWISA®. Las pruebas de rutina son las siguientes:

- Inspección visual y análisis dimensional.
- Resistencia de contactos.
- Tensión de aguante a 60 Hz.
- 10 operaciones mecánica sin carga.

11. Marcado

Las cuchillas seccionadoras de operación tripolar sin carga DRIWISA® contienen una placa de datos fabricada en material metálico inoxidable y tiene grabada la siguiente información:

- Nombre del fabricante.
- Número de serie.
- Tipo y modelo.
- Tensión nominal en kV.
- Tensión de aguante al impulso por rayo en seco (NBA) en kV.
- Corriente nominal en A.
- Corriente de aguante de corta duración en kA.
- Duración admisible en cortocircuito (1 s o 3 s).
- Leyenda "Hecho en México".

12. Accesorios y Refacciones

12.1. Accesorios

Se ofrecen opcionalmente los siguientes accesorios para ser instalados antes o después del envío de la cuchilla seccionadora de operación tripolar sin carga DRIWISA®:

- Mecanismos operadores de disco.
- Contactos auxiliares para la indicación de posición de cuchillas principales.
- Accionamientos motorizados para operación local o remota.
- Indicadores de presencia de tensión.

ESPECIFICACIÓN TÉCNICA

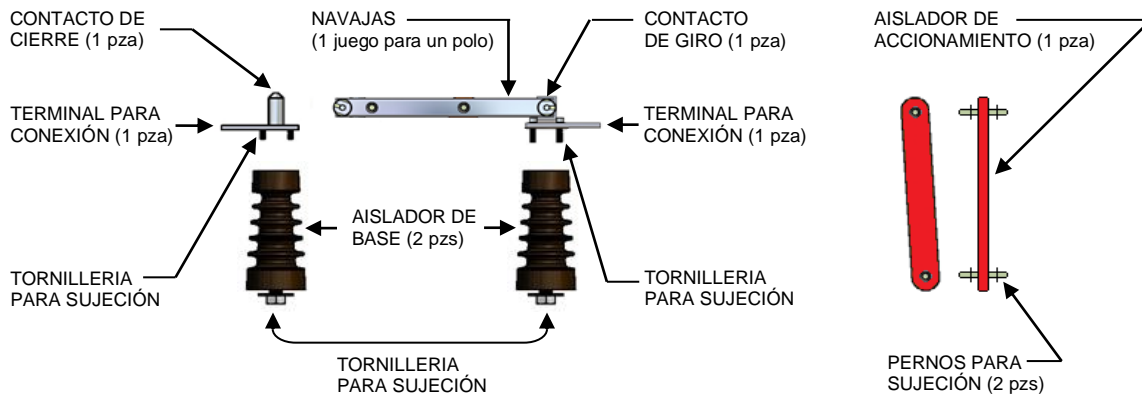
CUCHILLAS SECCIONADORAS DE OPERACIÓN TRIPOLAR SIN CARGA CON APERTURA Y CIERRE MANUALES

- Lubricantes de partes conductoras.

12.2. Refacciones

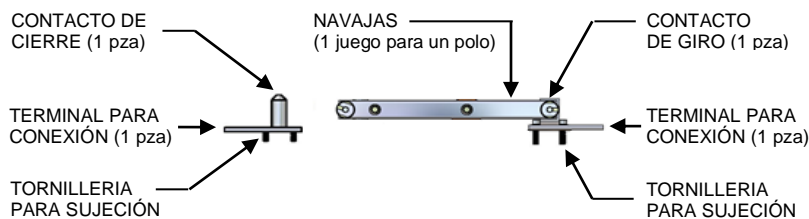
Se cuenta con todas las partes componentes del equipo para ser suministradas para el mantenimiento de las cuchillas seccionadoras de operación tripolar sin carga DRIWISA®, tales como:

12.2.1. Polo completo



SERIE	TENSIÓN MÁXIMA KV	CLAVE DE POLO COMPLETO POR TENSION Y CORRIENTE				
		400 A	630 A	1250 A	2000 A	3000 A
07	7.2	DW-120-0	DW-125-0	DW-130-0	DW-140-0	DW-150-0
15	17.5	DW-120-1	DW-125-1	DW-130-1	DW-140-1	DW-150-1
20	25.8	DW-220	DW-225	DW-230	DW-240	DW-250
30	38	DW-320	DW-325	DW-330	DW-340	DW-350

12.2.2. Polo partes vivas

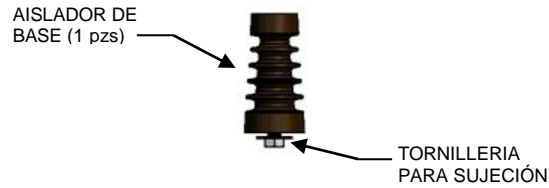


SERIE	TENSIÓN MÁXIMA KV	CLAVE DE REFACCIÓN POR TENSION Y CORRIENTE				
		400 A	630 A	1250 A	2000 A	3000 A
07	7.2	DW-121	DW-126	DW-131	DW-141	DW-151
15	17.5	DW-121	DW-126	DW-131	DW-141	DW-151
20	25.8	DW-221	DW-226	DW-231	DW-241	DW-251
30	38	DW-321	DW-326	DW-331	DW-341	DW-351

ESPECIFICACIÓN TÉCNICA

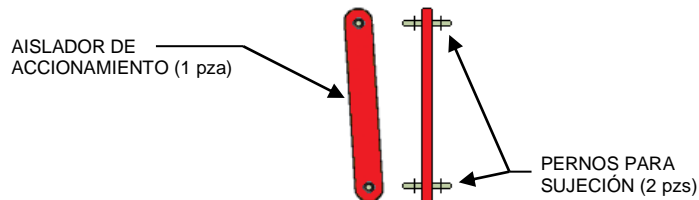
CUCHILLAS SECCIONADORAS DE OPERACIÓN TRIPOLAR SIN CARGA CON APERTURA Y CIERRE MANUALES

12.2.3. Aisladores de Base



SERIE	TENSIÓN MÁXIMA KV	CLAVE DE REFACCIÓN POR TENSION Y CORRIENTE				
		400 A	630 A	1250 A	2000 A	3000 A
07	7.2	DWA-07AE	DWA-07AE	DWA-07BE	DWA-07CE	DWA-07CE
15	17.5	DWA-15AE	DWA-15AE	DWA-15BE	DWA-15CE	DWA-15CE
20	25.8	DWA-20AE	DWA-20AE	DWA-20BE	DWA-20CE	DWA-20CE
30	38	DWA-30AE	DWA-30AE	DWA-30BE	DWA-30CE	DWA-30CE

12.2.4. Aisladores de Accionamiento



SERIE	TENSIÓN MÁXIMA KV	CLAVE DE REFACCIÓN POR TENSION Y CORRIENTE				
		400 A	630 A	1250 A	2000 A	3000 A
07	7.2	DW-118-0	DW-118-0	DW-119-0	DW-119-0	DW-119-0
15	17.5	DW-118-1	DW-118-1	DW-119-1	DW-119-1	DW-119-1
20	25.8	DW-218	DW-218	DW-219	DW-219	DW-219
30	38	DW-318	DW-318	DW-319	DW-319	DW-319